

P 400 - P 450 - P 500

MOTORE, ENGINE, MOTEUR, MOTOR

N°	Code	Q.ty	Descrizione	Description	Description	Beschreibung	Remarks
1	2135030	6	Vite	Screw	Vis	Schraube	
2	4121931	1	Ass. Silenziatore	Muffler Assy	Silencieux	Set Schalldämpfer	
3	3615180	1	Guarnizione Silenz. In Alluminio	Muffler Gasket	Garniture Silencieux	Dichtung Schalldämpfer	
4	2432040	4	Dado	Nut	Ecrou	Mutter	
5	2135030	4	Vite	Screw	Vis	Schraube	
6	8540880	1	Ass. Cil.-Pist. Ø40 (Incl. 7+10)	Cil.-Piston Assy Ø 40	Cyl.-Pist. Ø40	Zylinder-Kolben Ø 40	P 400
6	8540890	1	Ass. Cil.-Pist. Ø42 (Incl. 7+10)	Cil.-Piston Assy Ø 42	Cyl.-Pist. Ø42	Zylinder-Kolben Ø 42	P 450
6	8540970/2	1	Ass. Cil.-Pist. Ø45 (Nc. 7+10)	Cil.-Piston Assy Ø 45	Cyl.-Pist. Ø45	Zylinder-Kolben Ø 45	P 500
7	8540850	1	Ass. Pistone Ø40 (Incl. 8+10)	Piston Assy Ø 40 (Incl. 8+10)	Ens.Piston Ø40	Set Kolben Ø 40	P 400
7	8540860	1	Ass. Pistone Ø42 (Incl. 8+10)	Piston Assy Ø 42 (Incl. 8+10)	Ens.Piston Ø42	Set Kolben Ø 42	P 450
7	8540960	1	Ass. Pistone Ø45 (Incl. 8+10)	Piston Assy Ø 45 (Incl. 8+10)	Ens.Piston Ø45	Set Kolben Ø 45	P 500
8	3123160	1	Fascia Elastica Ø40	Piston Ring Ø 40	Collier Élastique Ø40	Kolbenring Ø 40	P 400
8	3123200	1	Fascia Elastica Ø42	Piston Ring Ø 42	Collier Élastique Ø42	Kolbenring Ø 42	P 450
8	3123110	1	Fascia Elastica Ø45	Piston Ring Ø 45	Collier Élastique Ø45	Kolbenring Ø 45	P 500
9	3158010	1	Spinotto Pistone X Mod. Ø 40 - 42	Piston Pin Ø 40 - 42	Pointeau Piston Ø 40 - 42	Kolbenbolzen Ø 40 - 42	P 400 - P 450
9	3158080	1	Spinotto Pistone Mod. Ø 45	Piston Pin Ø 45	Pointeau Piston Ø 45	Kolbenbolzen Ø 45	P 500
10	3356020	2	Fermo Spinotto	Circlip	Circlip Pointeau	Bolzensperre	
11	3116020	1	Astuccio A Rulli 10X14X10	Needle Bearing	Roul. À Aiguilles 10X14X10	Walzenrohr	
12	8251360	1	Ass. Albero Motore (Incl. 11)	Crankshaft (Incl. 11)	Arbre Moteur (Incl. 11)	Set Motorwelle	
13	3151010	1	Linguetta Per Volano	Flywheel Key	Languette Pour Volant	Lasche F. Schwungrad	
15	3724190/1	1	Guarn. Base Cilindro	Cylinder Gasket	Garn. Base Cylindre	Dichtung Basis Zylinder	
16	4562417	1	Paramano	Hand-Guard	Protège-Main	Handschutz	
17	4250720	1	Giunzione Catena	Chain Connection	Jonction Chaîne	Kettenanschluss	
18	3630660/1	1	Perno Per Paramano	Pin	Axe Pour Protège-Main	Stift F. Handschutz	
19	3657450	1	Fascetta Supp. Filo Bobina	Clamp	Collier Suppl. Fil Bobine	Schelle	
20	3657050	1	Terminale Filo Bobina	Spark Plug Spring	Borne Fil Bobine	Ende Spulendraht	
21	3745130	2	Gommino Passacavo	Grommet	Caoutchouc Passe-Câble	Lippklampe	
22	3748880	1	Cappuccio Candela	Spark Plug Cover	Capuchon Bougie	Zündkerzenkappe	
23	3721420	1	Rosetta	Washer	Rondelle	Scheibe	
24	3210024	1	Candela	Spark Plug	Bougie	Zündkerze	
25	3211080	1	Cavo Bobina	Spark Plug Cable	Câble Bougie	Spulendraht	
26	3210690	1	Bobina Elettronica (Incl.25)	Electr. Coil (Incl.25)	Bobine Électronique (Incl.25)	Elektronikspule	
27	4541220	1	Volano Magnete	Flywheel	Volant Aiment	Schwungrad Magnet	
31	2312080	1	Rosetta	Washer	Rondelle	Scheibe	
32	2432050	1	Dado	Nut	Ecrou	Mutter	
33	3749837	5	Tappo Per Gommino Antivib	Cap	Bouch. Pour Caout. Anti-Vib.	Stopfen	
34	2123030	8	Vite	Screw	Vis	Schraube	
35	3642680	5	Boccola Gommino Antivib.	Bushing	Douille Caout. Anti-Vib.	Büchse	
36	3744250	5	Gommino Antivibrante	Shock Absorber	Caoutchouc Anti-Vibrations	Schwingungsdämpfer	
37	2135130	4	Vite	Screw	Vis	Schraube	
38	2132510	2	Vite	Screw	Vis	Schraube	
39	2321050	2	Rosetta	Washer	Rondelle	Scheibe	
40	8520940	1	Coppia Carter Mot. (Incl. 41,118,119,121)	Crankcase Assy	Couple Carter Moteur	Paar Motorabdeckung	
41	2112460/1	2	Vite	Screw	Vis	Schraube	
43	3121120	1	Anello Di Tenuta	Seal Ring	Anneau De Tenue	Dichtring	
44	3121070	1	Anello Di Tenuta	Seal Ring	Anneau De Tenue	Dichtring	
45	3112030	2	Cuscinetto A Sfere Albero Motore	Ball Bearing	Roul. À Billes Arbre Mot.	Kugellager Motowelle	

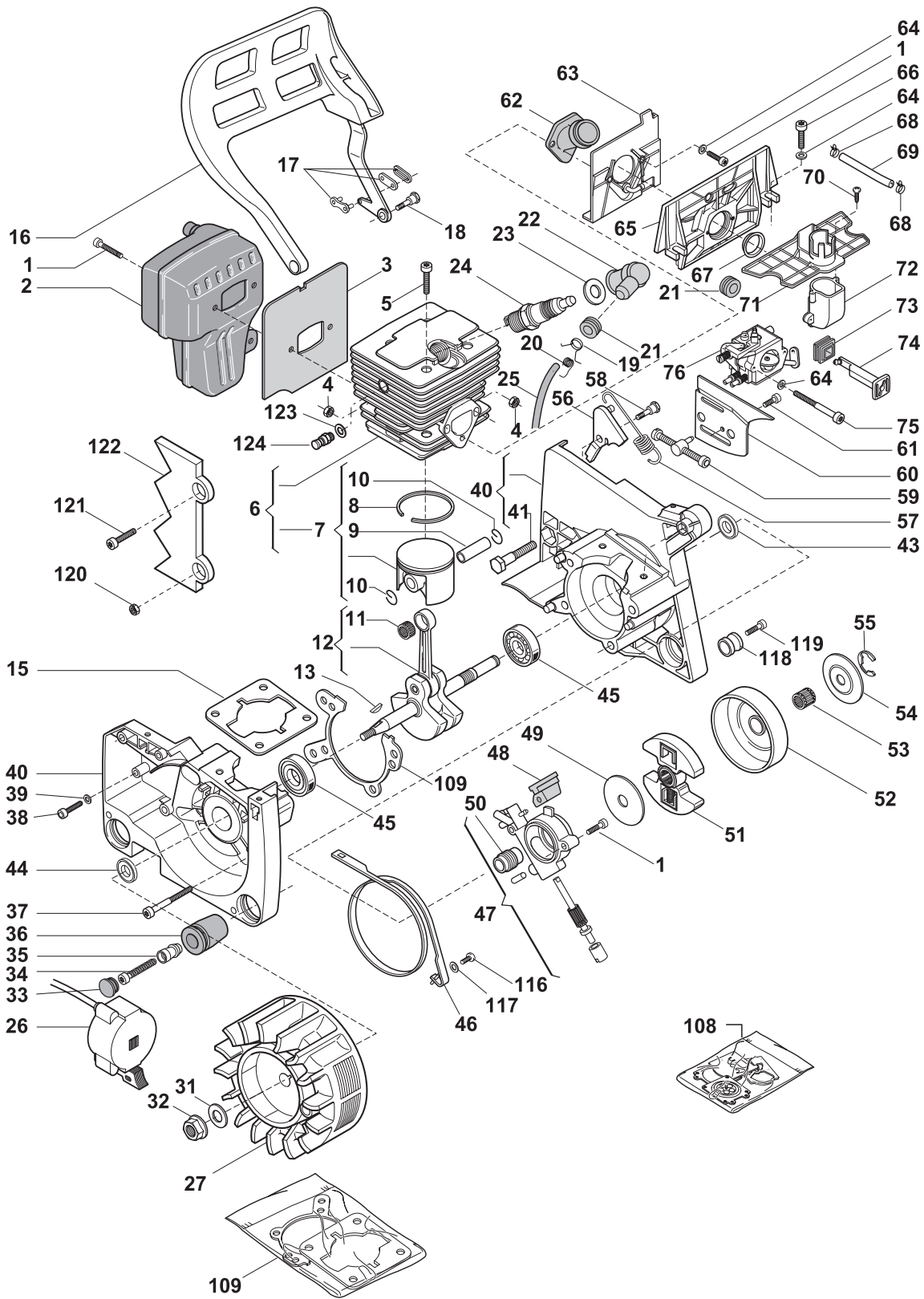
P 400 - P 450 - P 500

MOTORE, ENGINE, MOTEUR, MOTOR

N°	Code	Q.ty	Descrizione	Description	Description	Beschreibung	Remarks
46	3613760	1	Ass. Nastro Freno Con Spina El.	Brake Band	Bande Frein + Goup. Élast.	Bremsband	
47	8251590	1	Ass. Pompa Olio (Incl.50)	Oil Pump Assy	Pompe À Huile	Set Ölpumpe	
48	3744730	1	Gommino Mandata Olio	Gasket	Caout. Refoul. Huile	Gummi Ölzufuhr	
49	3613770	1	Rosetta	Washer	Rondelle	Scheibe	
50	3180310	1	Vite	Screw	Vis	Schraube	
51	4251750	1	Ass. Frizione A 2 Masse	Clutch Assy	Friction	Set Kupplung	
52	4121960	1	Campana Frizione	Sprocket	Cloche Friction	Kupplungsglocke	
53	3114080	1	Gabbia A Rulli Campana Friz.	Needle Bearing	Cage Roul. Cloche Friction	Walzenkäfig	
54	3612620	1	Rosetta	Washer	Rondelle	Scheibe	
55	3351110	1	Fermo Rs Ø8	Circlip	Butée Rs Ø8	Sperrung	
56	4121970	1	Leva Aggancio Freno Catena	Chain Brake Lever	Levier Encl. Frein Chaîne	Klemmung Kettenbremse	
57	3654580	1	Molla Freno Catena	Spring	Ressort Frein Chaîne	Feder Kettenbremse	
58	3630670	1	Perno Per Leva Agg. Freno	Pin	Axe Manette Encl. Frein	Stift F.Bremssperre	
59	4251710	1	Ass. Tendicatena	Chain Tensioner	Tendeur Chaîne	Set Kettenspanner	
60	3613880	1	Lamierino Base Barra Inter.	Plate	Plaque Base Guide Inter.	Blech Basis Stange	
61	2132500	1	Vite	Screw	Vis	Schraube	
62	3744710	1	Collettore Aspirazione	Intake Manifold	Collecteur D'Aspiration	Kollektor Ansaugung	
63	4251730	1	Ass. Flangia Collet. Aspiraz.	Flange Assy	Bride Collect. Aspiration	Flansch Koll. Ansaugung	
64	2312090	10	Rosetta	Washer	Rondelle	Scheibe	
65	4520960	1	Supporto Carburatore	Support Carburettor	Support Carburateur	Vergaserhalter	
66	2135040	9	Vite	Screw	Vis	Schraube	
67	3613900	1	Boccola Per Collett. Aspiraz.	Bushing	Douille Collect. Aspiration	Büchse Koll. Ansaugung	
68	3657140	2	Fascetta Stringitubo Ø7	Clamp	Collier Ø7	Rohrschelle	
69	3782850	1	Tubo Pulse	Carb. Pulse Pipe	Tuyau Pulse	Rohr Pulse	
70	2123090	2	Vite	Screw	Vis	Schraube	
71	3749840	1	Base Per Filtro Aria	Air Filter Support	Base Pour Filtre À Huile	Basis F. Luftfilter	
72	3749850	1	Supporto Filtro Aria	Air Filter Holder	Support Filtre À Huile	Halter Luftfilter	
73	3745650	1	Gommino Leva Aria	Grommet	Caout. Levier Air	Gummi Chokerhebel	
74	3743407	1	Leva Aria	Choke Lever	Levier Air	Chokerhebel	
75	2135110	2	Vite	Screw	Vis	Schraube	
76	23054002/2	1	Carburatore	Carburettor	Carburateur	Vergaser	Walbro WT 717B
108	8724090	1	Kit Memb-Guarniz.	Diaph.-Gasket Set	Jeu Garnit.	Set Dichtungen	
109	8724230	1	Serie Guarnizioni Ms. (Incl. 3,14,15)	Gasket Set (Incl. 3,14,15)	Jeu Garn. Tronçonneuse	Set Dichtungen	
116	2125010	1	Vite	Screw	Vis	Schraube	
117	2312120	1	Rosetta	Washer	Rondelle	Scheibe	
118	3749400	1	Fermacatena	Chain Guard	Butée Chaîne	Kettenstop	
119	2135060	1	Vite M5X25 X Mod. Pistone Ø 40 - 42	Screw	Vis M5X25	Schraube	P 400 - P 450
119	2135050	1	Vite M5X30 X Mod. Pistone Ø 45	Screw	Vis M5X30	Schraube	P 500
120	2432040	1	Dado	Nut	Ecrou	Mutter	
121	2135010	1	Vite	Screw	Vis	Schraube	
122	3614510/1	1	Arpione	Spike	Cliquet	Sperrklinke	
123	2360060	1	Rondella	Washer	Rondelle	Unterlegscheibe	
124	4252080/2	1	Ass. Decompressore	Decompressor	Décompresseur	Set Dekompressor	

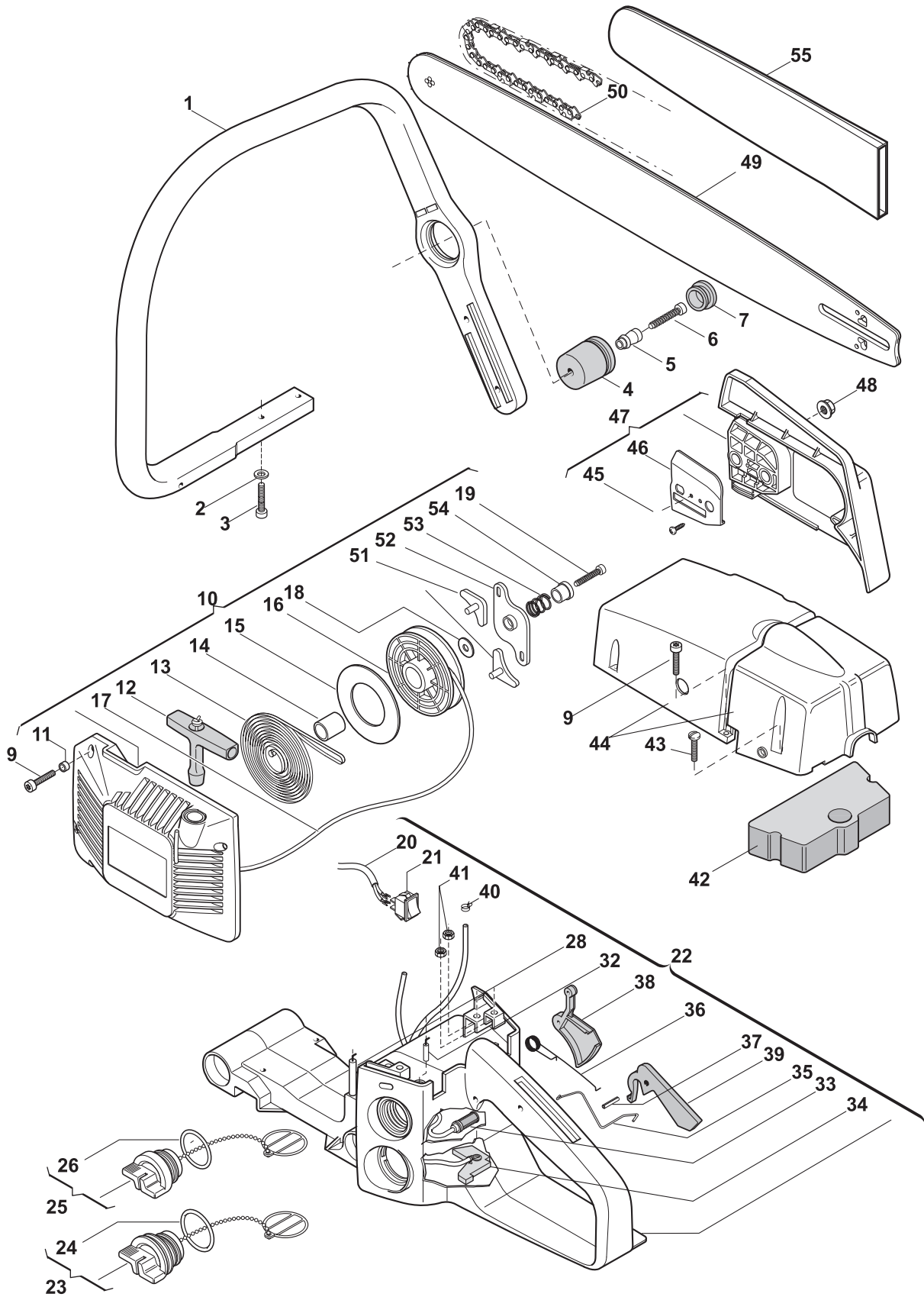
P 400 - P 450 - P 500

MOTORE, ENGINE, MOTEUR, MOTOR



P 400 - P 450 - P 500

CARROZZERIA, HOUSING, CARTER, GEHÄUSE



P 400 - P 450 - P 500

CARROZZERIA, HOUSING, CARTER, GEHÄUSE

N°	Code	Q.ty	Descrizione	Description	Description	Beschreibung	Remarks
1	4562397	1	Corrimano	Handle	Main-Courante	Handlauf	
2	2312090	10	Rosetta	Washer	Rondelle	Scheibe	
3	2123030	4	Vite	Screw	Vis	Schraube	
4	3744250	5	Gommino Antivibrante	Shock Absorber	Caoutchouc Antivibrations	Schwingungsdämpfer	
5	3642680	5	Boccola Per Gommino Antivibrante	Bushing	Douille Pour Caout. Antivib.	Büchse	
6	2135030	7	Vite	Screw	Vis	Schraube	
7	3749837	5	Tappo Gommino Antivib.	Cap	Bouchon Caout. Antivib.	Deckel	
9	2135040	9	Vite	Screw	Vis	Schraube	
10	4252177	1	Ass. Avv. Giallo (Incl.11+19,51+54)	Starter Assy Yellow	Démarrreur Jaune	Starter Gelb	
10	4252173	1	Ass. Avv. Rosso (Incl.11+19,51+54)	Starter Assy Red	Démarrreur Rouge	Starter Rot	
11	2382250	4	Distanziale	Bushing	Entretoise	Distanzstück	
12	3749437	1	Impugnatura Avviamento	Starter Handle	Poignée Démarrage	Griff Starter	
13	4611480	1	Molla Avviamento	Starter Spring	Ressort Démarrage	Feder Starter	
14	3623510	1	Boccola	Bushing	Douille	Büchse	
15	3723640	1	Disco Molla Avviamento	Disc	Disque Ressort Démarrage	Scheibe Feder Starter	
16	4563040	1	Puleggia Avviamento	Starter Pulley	Poulie Démarrage	Riemenscheibe Starter	
17	3784010	1	Fune Avviamento	Starter Cord	Câble Démarrage	Seil Starter	
18	3613420	1	Rosetta	Washer	Rondelle	Scheibe	
19	2123030	1	Vite	Screw	Vis	Schraube	
20	8211060	1	Cavi Stop Con Guaina	Ground Terminal Assy	Câble Arrêt Avec Gaine	Kabel Mit Mantel	
21	3210970	1	Interruttore Stop	Stop Switch	Interrupteur D'Arrêt	Stop-Schalter	
22	83300004/0	1	Ass. Impugnat. (Incl. 23+39)	Handle Assy	Poignée (Incl. 23+39)	Setz Griff	
23	4250950	1	Ass. Tappo Miscela (Incl. 24)	Fuel Cap Assy (Incl. 24)	Bouhcon Mélange (Incl. 24)	Set Deckel Treibstoff	
24	3721300	1	Anello Or	Or Ring	Joint Or	Or-Dichtung	
25	4250960	1	Ass. Tappo Olio (Incl. 26)	Oil Cap Assy (Incl. 26)	Bouchon Huile (Incl. 26)	Set Öldeckel	
26	3721330	1	Anello Or	Or Ring	Joint Or	Or-Dichtung	
28	4253580	1	Ass. Tubo Sfiato Miscela	Fuel Tube Assy	Tuyau Évnt Mélange	Lüftungsrohr Treibstoff	
32	4253690	1	Ass. Tubo Sfiato Olio	Oil Tube Assy	Tuyau Évnt Huile	Lüftungsrohr Öl	
33	8782880	1	Ass. Pescante Olio	Oil Filter Assy	Plongeur Huile	Zufuhrleitung Öl	
34	8782870	1	Ass. Pescante Miscela	Intake Filter Assy	Plongeur Mélange	Zufuhrleitung Treibstoff	
35	3655290	1	Tirante Acceleratore	Throttle Rod	Tige Accélérateur	Spannstift Gashebel	
36	3654180	1	Molla Per Leve Accel.-Sic.	Spring	Ressort Levier Accél.-Sic.	Feder Gas-/Sicherheitsh.	
37	3314140	2	Spina	Pin	Cheville	Stift	
38	3743387	1	Leva Acceleratore	Throttle Lever	Levier Accélérateur	Gashebel	
39	3743397	1	Leva Di Sicurezza	Safety Lever	Levier De Sécurité	Sicherheitshebel	
40	3320170	1	Fascetta X Tubo Olio	Clamp	Collier Pour Tuyau Huile	Schelle F. Ölleitung	
41	2412030	4	Dado	Nut	Ecrou	Mutter	
42	3781470	1	Filtro Aria	Air Filter	Filtre À Air	Luftfilter	
43	2653190	2	Vite Fissaggio Coprifiltro	Screw	Vis Fixation Couvre-Filtre	Schraube Filterabd.	
44	8562300	1	Ass. Coprifiltro E Copricilindro Giallo	Filter Cover Yellow	Couv.-Filtre/Cylindre Jaune	Filter-/Zylinderabd.Gelb	
44	8562303	1	Ass. Coprifiltro E Copricilindro Rosso	Filter Cover Red	Couv.-Filtre/Cylindre Rouge	Filter-/Zylinderabd.Rot	
45	2123060	1	Vite	Screw	Vis	Schraube	
46	3613890	1	Lamierino Base Barra Est.	Plate	Plaque Base Guide Ext.	Blech Basis Stange	
47	4251620	1	Ass. Carter Friz. Giallo (Incl. 45,46)	Clutch Housing Yellow	Carter Friction Jaune	Kupplungsgeh. Gelb	
47	4251623	1	Ass. Carter Friz. Rosso (Incl. 45,46)	Clutch Housing Red	Carter Friction Rouge	Kupplungsgeh. Rot	
48	2670120	2	Dado Barra	Nut	Ecrou Guide	Mutter Stange	
49	4112450	1	Barra 16"	Guide Bar 16"	Guide 16"	Stange 16"	16" 325" .058" / 1.5 mm
49	4112490	1	Barra 18"	Guide Bar 18"	Guide 18"	Stange 18"	18" 325" .058" / 1.5 mm
49	4112640	1	Barra 20"	Guide Bar 20"	Guide 20"	Stange 20"	20" 325" .058" / 1.5 mm
50	4113513	1	Catena 16"	Chain 16"	Chaîne 16"	Kette 16"	16" 325" .058" / 1.3 mm - 66E

P 400 - P 450 - P 500

CARROZZERIA, HOUSING, CARTER, GEHÄUSE

N°	Code	Q.ty	Descrizione	Description	Description	Beschreibung	Remarks
50	4113433	1	Catena 18"	Chain 18"	Chaîne 18"	Kette 18"	18" 325" .058" / 1.3 mm - 72E
50	4113463	1	Catena 20"	Chain 20"	Chaîne 20"	Kette 20"	20" 325" .058" / 1.5 mm - 78E
51	3750080	2	Agganci Avviamento	Starter Hook	Crochets Démarrage	Sperrung Starter	
52	3750090	1	Guida Agganci Avviamento	Guide	Guide Crochets Démarrage	Sperrungsf. Starter	
53	3654390	1	Molla Per Boccia	Spring	Ressort Pour Douille	Feder F. Bùchse	
54	3642980	1	Boccia	Bushing	Douille	Bùchse	
55	4181307	1	Copribarra	Chain Cover	Protège-Guide	Schw. Stangenabdeckung	