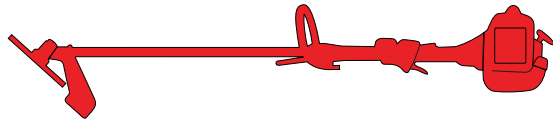


STAR

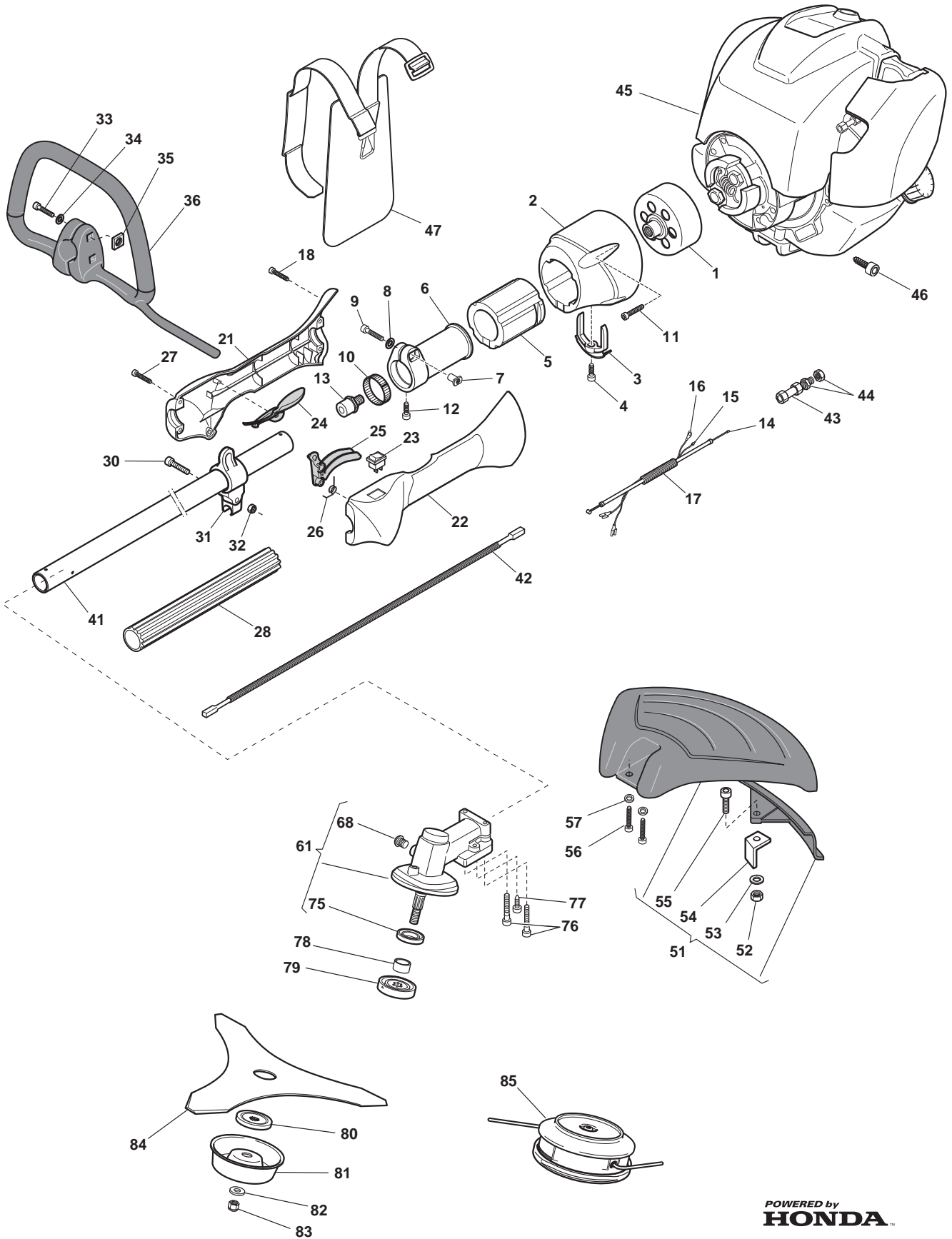
28H



2007

301.0

1 / 2



POWERED by
HONDA



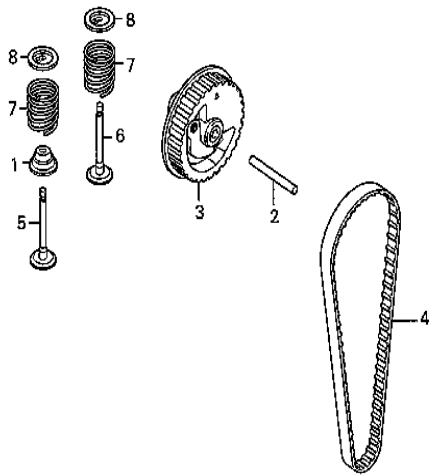


N.	CODE	Q.TY	DESCRIZIONE	DESCRIPTION	DESCRIPTION	BESCHREIBUNG	REMARKS
1	83050004/0	1	ASS. CAMPANA FRIZIONE	DRUM ASS'Y, CLUTCH	CLOCHE EMBRAYAGE	SET KUPPLUNGSGLOCKE	
2	23782005/0	1	ASS.SUPPORTO TRASM.	SUPPORT TRASM.ASSY	ENS.SUPPORT TRANSM.	GETRIEBEPLATTFORM	
3	23232001/0	1	FORCELLA	FORK	FOURCHE	GABEL	
4	2123100	1	VITE	SCREW	VIS	SCHRAUBE	
5	23275000/0	1	GOMMINO	GROMMET	CAOUTCHOUC	GUMMI	
6	23782003/0	1	SUPPORTO	SUPPORT	SUPPORT	HALTER	
7	3643470	1	BOCCOLA	BUSHING	DOUILLE	BÜCHSE	
8	2312020	1	ROSETTA	WASHER	RONDELLE	SCHEIBE	
9	2135040	1	VITE	SCREW	VIS	SCHRAUBE	
10	3180560	1	RIDUZIONE	REDUCTION	RÉDUCTION	REDUZIERSTÜCK	
11	2135150	4	VITE	SCREW	VIS	SCHRAUBE	
12	2123100	1	VITE	SCREW	VIS	SCHRAUBE	
13	23445258/0	1	MOZZO CUSCINETTO	BEARING HUB	MOYEU ROULEMENT	LAGERNABE	
14	23066000/0	1	CAVO ACCELERATORE	WIRE ASS.Y	CÂBLE ACCÉLÉR.	STARTERKABEL	
15	23065000/0	1	CAVO BOBINA-INTER- RUTTORE	COIL-SWITCH CABLE	CÂBLE BOBINE-INTER- RUPT.	SPULENDRAHT-SCHAL- TER	
16	23065004/0	1	CAVO MASSA	EARTH CABLE	CÂBLE MASSE	ERDUNGSKABEL	
17	23290000/0	1	GUAINA CAVI	WIRE SHEATH	GAINÉ CÂBLES	KABELMANTEL	
18	2123100	1	VITE	SCREW	VIS	SCHRAUBE	
21	23700002/0	1	IMPUGNATURA DESTRA	RIGHT HANDGRIP	BRANCHE DRO.	RECHTE GRIFF	
22	23700003/0	1	IMPUGNATURA SINISTRA	LEFT HANDGRIP	BRANCHE GAU.	LINKE GRIFF	
23	3210970	1	INTERRUTTORE STOP	STOP SWITCH	INTERRUPTEUR D'ARRÊT	STOP-SCHALTER	
24	23315055/0	1	LEVA DI SICUREZZA	SAFETY LEVER	LEVIER DE SÉCURITÉ	SICHERHEITSHEBEL	
25	23315054/0	1	LEVA ACCELERATORE	THROTTLE LEVER	LEVIER ACCÉLÉRATEUR	GASHEBEL	
26	23430551/1	1	MOLLA LEVA ACCELE- TORE	SPRING	RESSORT	FEDER GASHEBEL	
27	2123030	4	VITE	SCREW	VIS	SCHRAUBE	
28	23170000/0	1	DISTANZIALE	SPACER	ENTRETOISE	THERMOISOLIERUNG	
30	2135040	1	VITE	SCREW	VIS	SCHRAUBE	
31	23780000/0	1	SUPPORTO BRETELLE	HARNESS SUPPORT	SUPPORT HARNAIS	GURTZEUGHALTER	
32	2412030	1	DADO	NUT	ECROU	MUTTER	
33	2135050	2	VITE	SCREW	VIS	SCHRAUBE	
34	2312090	2	ROSETTA	WASHER	RONDELLE	SCHEIBE	
35	2461030	2	DADO	NUT	ECROU	MUTTER	
36	23300001/0	1	IMPUGNATURA ANTE- RIORE	FRONT HANDLE	POIGNÉE AVANT	HANDGRIFF VORNE	
41	4252880	1	ASS. TUBO TRASMISS.	TRANSMISSION PIPE ASS.Y	ENS.TUBE TRANSM.	SET ROHR PULSE	
42	4630101	1	ASS. ALBERO TRASMIS- SIONE	TRANSMISSION SHAFT ASS.Y	ENS.ARBRE TRANSM.	SET ANTRIEBSWELLE	
43	3630600/1	1	REGISTRO CAVO ACCLE- RATORE	THROTTLE CABLE AD- JUSTER	REGISTRE	REGLER	
44	2412090	2	DADO	NUT	ECROU	MUTTER	
45	*	1	MOTORE	ENGINE	MOTEUR	MOTOR	Honda GX 25
46	2135020	1	VITE	SCREW	VIS	SCHRAUBE	
47	4253460	1	BRETELLA	HARNESS	HARNAIS	GURTZEUG	
51	8563570	1	ASS. PARASPRUZZI	SAFETY COVER ASS.Y	ENS. CAPOT ANTI-PRO- JECTIONS	SET SPRITZSCHUTZ	
52	2432040	1	DADO	NUT	ECROU	MUTTER	
53	2312150	1	ROSETTA	WASHER	RONDELLE	SCHEIBE	
54	3615000	1	LAMIERINO TAGLIAFILO	LINE CUTTER	COUPE-FIL	DRAHTSCHERENBLECH	
55	2135030	1	VITE	SCREW	VIS	SCHRAUBE	
56	2135060	2	VITE	SCREW	VIS	SCHRAUBE	
57	2312150	2	ROSETTA	WASHER	RONDELLE	SCHEIBE	
61	83820500/1	1	ASS.TESTINA INGRAN- NAGGI	GEAR CASE ASSY	ENS.BOÎTE ENGREN.	SET ZAHNRADGETRIEBE	
68	2653460	1	VITE	SCREW	VIS	SCHRAUBE	
75	3121180	1	ANELLO DI TENUTA	OIL SEAL	ANNEAU D'ÉTANCHÉITÉ	DICHTRING	
76	2135050	2	VITE	SCREW	VIS	SCHRAUBE	
77	2653090	1	VITE	SCREW	VIS	SCHRAUBE	
78	3660680	1	COLLARE	COLLAR	COLLIER	STELLRING	
79	3641650	1	GHIERA SUPERIORE	UPPER RING NUT	BAGUE SUPÉRIEURE	OBERER RINGBOLZEN	
80	3612650	1	GHIERA INFERIORE	LOWER RING NUT	BAGUE INFÉRIEURE	UNTERER RINGBOLZEN	
81	3615300	1	COPPA FISSA	STABILIZER	STABILISATEUR	STABILISATOR	
82	2321060	1	ROSETTA	WASHER	RONDELLE	SCHEIBE	
83	2452090	1	DADO	NUT	ECROU	MUTTER	
84	6031172	1	DISCO 3 PUNTE 25 CM	3 TEETH DISC 25 CM	LAME À 3 DENTS 25 CM	SCHEIBE / 3 ZÄHNE 25 CM	
85	23155000/0	1	TESTINA 2 FILI TAP & GO	2 HEDGES NYLON HEAD	TÊTE À 2 FILS NYLON	2 DRAHTSCHEIBE	



GX25(SEGT)

E-10 GIRELLA CAMMA



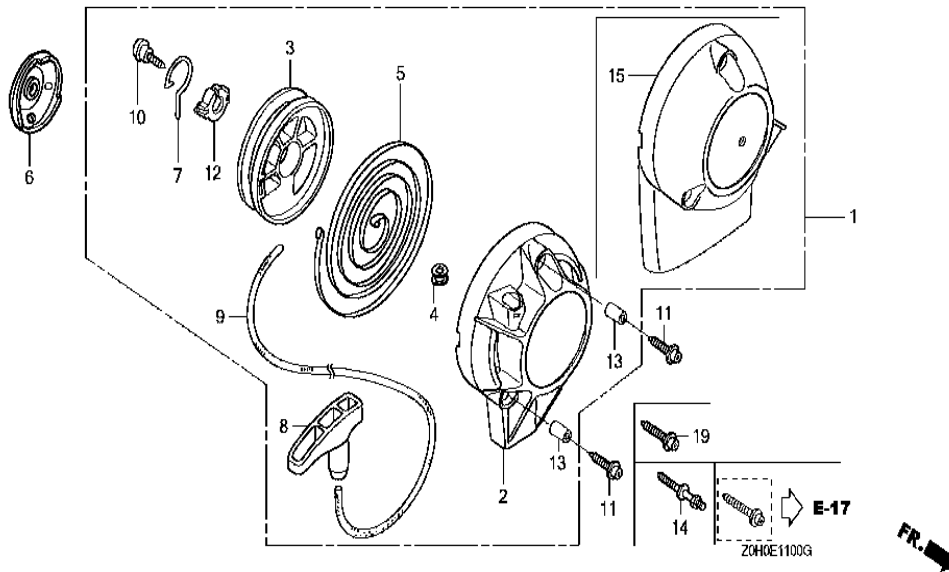
Z0H0-E1000



Ref.	Codice del particolare	Descrizione	GX25	Numero di serie
001	12209-Z0H-003	ANELLO DI TENUTA STELO VALVOLA	1	
002	14126-Z0H-003	RULLO 4X29.8	1	
003	14320-Z0H-010	PULEGGIA ALBERO CAMME COMP.	1	
004	14400-Z0H-003	CINGHIA DISTRIBUZIONE (71ZU6 G-300)	1	
005	14711-Z0H-000	VALVOLA ENTRATA	1	
006	14721-Z0H-000	VALVOLA SC.	1	
007	14751-Z0H-000	MOLLA VALVOLA	2	
008	14771-Z0H-000	FERMO MOLLA VALVOLA	2	

GX25(SEGT)

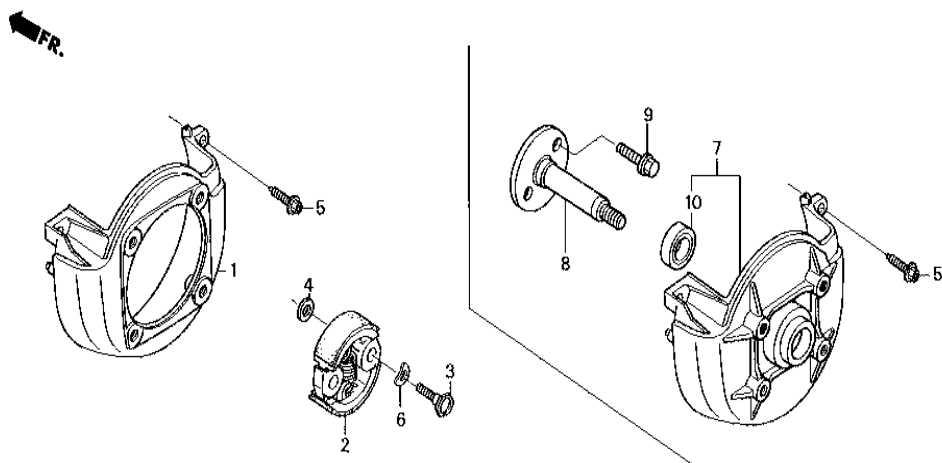
E-11 AVVIATORE RINCULO



Ref.	Codice del particolare	Descrizione	GX25	Numero di serie
001	28400-ZOH-003	ASS. MOTORINO AVVIAMENTO CONTRACCOLPO	1	
002	28414-ZOH-003	SCATOLA, MOTORE DI AVVIAMENTO AUTO-AVVOL	1	
003	28421-ZOH-003	BOBINA, AVVIAMENTO A CONTRACCOLPO	1	
004	28433-ZM3-003	CONDOTTO, FUNE	1	
005	28442-ZOH-003	MOLLA, AVVIAMENTO A CONTRACCOLPO	1	
006	28451-ZOH-003	PULEGGIA, AVVIAMENTO A CONTRACCOLPO	1	
007	28459-ZOH-003	FORCELLONE OSCILLANTE	1	
008	28461-ZM3-003	MANOPOLA, AVVIAMENTO A CONTRACCOLPO	1	
009	28462-ZM3-003	FUNE, AVVIAMENTO A CONTRACCOLPO	1	
010	90012-ZM3-003	VITE FISSAGGIO	1	
011	90018-ZOH-003	BULLONE A ESAGONO INCASSATO 5X16	1	
012	91504-ZM3-003	COLLARINO	1	
013	91506-ZM3-000	COLLETTA A, COPERTURA TESTA	3	

GX25(SEGT)

E-12 COPERTURA VENTILATORE/FRIZIONE

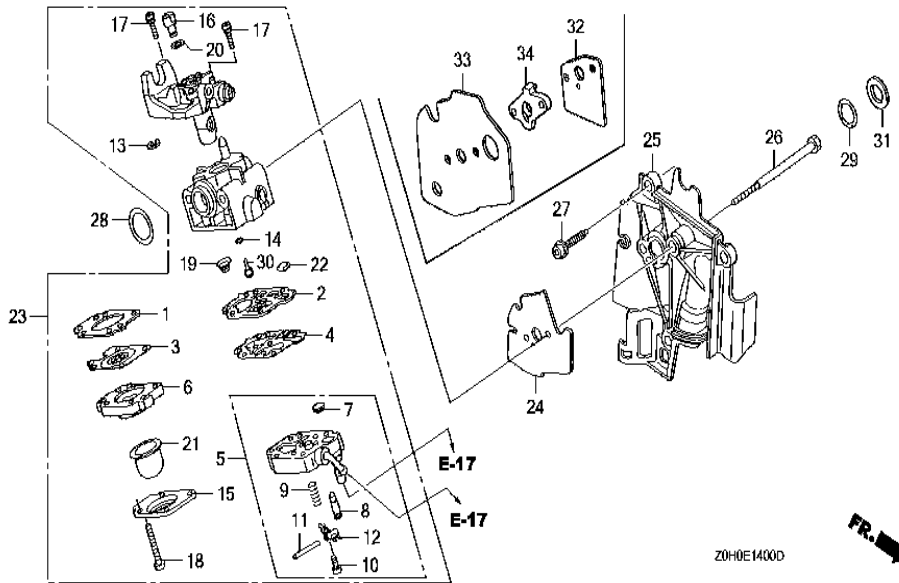


70H0-E1200B

Ref.	Codice del particolare	Descrizione	GX25	Numero di serie
001	19611-Z0H-000	COPERCHIO VENTOLA	1	
002	22000-ZM3-003	ASS. FRIZIONE	1	
003	22253-Z0H-003	BULLONE, INNESTO (6MM)	2	
004	22254-ZM3-003	RONDELLA, INNESTO (6X15)	2	
005	90009-Z0H-003	BULLONE A ESAGONO INCASSATO 5X20	3	
006	22254-Z0H-003	RONDELLA ONDULATA (8MM)	2	

GX25(SEGT)

E-14 CARBURATORE

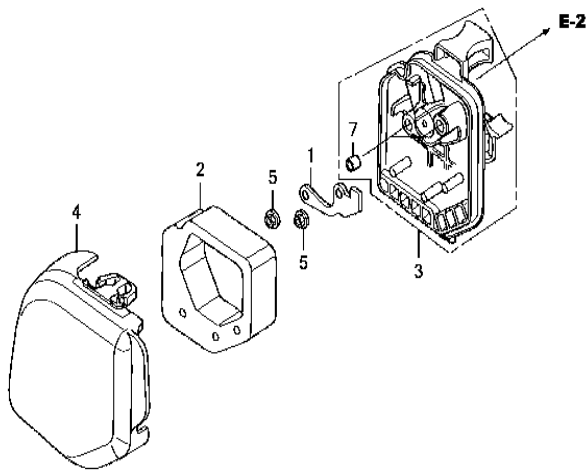


Ref.	Codice del particolare	Descrizione	GX25	Numero di serie
001	16010-ZM3-004	GUARNIZIONE, DIAFRAMMA INDICAZIONE	1	
002	16011-ZOH-003	GUARNIZIONE, POMPA	1	WYB 6C
002	16011-ZOH-013	GUARNIZIONE, POMPA	1	WYB 6D
003	16013-ZOH-003	ARREDO DI MONT. DIAFRAMMA, INDICAZIONE	1	
004	16014-ZM3-004	POMPA DIAFRAMMA	1	
005	16015-ZOH-003	ARREDO DI MONT. CORPO, POMPA	1	WYB 6C
005	16015-ZOH-013	ARREDO DI MONT. CORPO, POMPA	1	WYB 6D
006	16017-ZM3-004	ARREDO DI MONT. CORPO, PURGA ARIA	1	
007	16018-ZM3-802	SCHERMO, IMMISSIONE	1	
008	16019-ZM3-004	VALVOLA, AGO IMMISSIONE	1	
009	16020-ZM3-004	MOLLA, LEVA INDICAZIONE	1	
010	16021-ZM3-004	VITE, PERNO LEVA INDICAZIONE	1	
011	16022-ZM3-014	PERNO, LEVA INDICAZIONE	1	

<u>Ref.</u>	<u>Codice del particolare</u>	<u>Descrizione</u>	<u>GX25</u>	<u>Numero di serie</u>
012	16023-ZM3-004	LEVA, INDICAZIONE	1	
013	16024-ZOH-003	ANELLO DI FERMO	1	
014	16025-ZM3-004	ANELLO AD O	1	
015	16026-ZM3-004	COPERTURA, POMPA ADESCATORE	1	
016	16027-ZM3-004	MOLINELLO	1	
017	16028-ZM3-004	VITE, COLLETTO VALVOLA DI IMMISSIONE	2	
018	16029-ZM3-004	VITE, COPERTURA POMPA	4	
019	16030-ZM3-004	MOLLA, POMPA	1	
020	16031-ZM3-004	RONDELLA	1	
021	16032-ZM3-004	POMPA, ADESCATORE	1	
022	16035-ZM3-802	FILTRO, IMMISSIONE COMBUSTIBILE	1	
023	16100-ZOH-023	ASS. CARBURATORE (WYB 6B)	1	1282950
023	16100-ZOH-033	ASS. CARBURATORE (WYB 6C)	1	1282951 1382011
023	16100-ZOH-043	ASS. CARBURATORE (WYB 6D)	1	1382012
024	16221-ZOH-000	GUARNIZIONE CARBURATORE	1	
025	19631-ZOH-000	PROTEZIONE ANTITERMICA	1	
026	90014-ZOH-003	BULLONE 5X53	2	
027	90018-ZOH-003	BULLONE A ESAGONO INCASSATO 5X16	3	
028	91301-ZM3-000	ANELLO AD O, 14.8X2.4	1	
029	91308-ZOH-003	ANELLO AD O, 12.3X2.4	1	
030	99101-ZOH-0320	GETTO (#32)	(1)	
030	99101-ZM5-0330	GETTO (#33)	(1)	
030	99101-ZM5-0340	GETTO (#34)	1	

GX25(SEGT)

E-15 FILTRO ARIA(1)



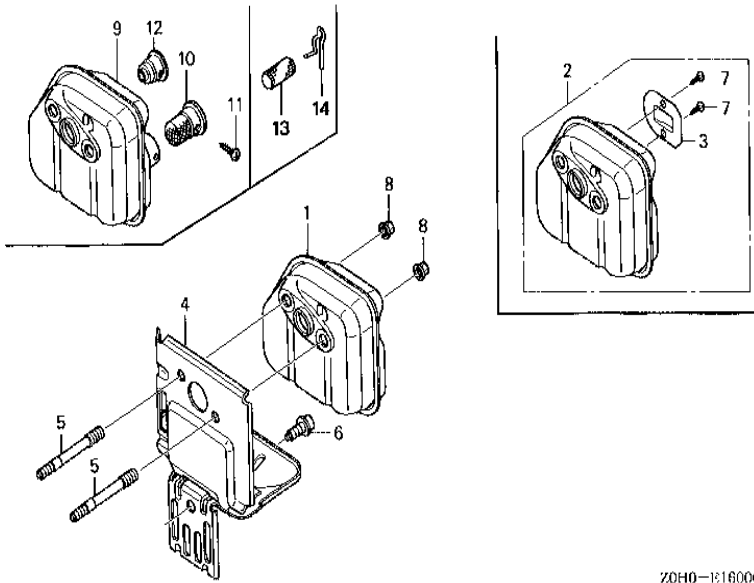
ZOH0E1500C

FR. →

Ref.	Codice del particolare	Descrizione	GX25	Numero di serie
001	17204-ZOH-000	LAMIERA, SCODELLO OLIO	1	
002	17211-ZOH-000	ELEMENTO FILTRO ARIA	1	
003	17220-ZOH-000	SCATOLA COMP. FILTRO ARIA	1	
004	17231-ZOH-000	COPERCHIO FILTRO ARIA	1	
005	94050-05000-	DADO A COLLETTO 5MM	2	
007	91503-ZM3-000	CALLARINO FILTRO ARIA	2	

GX25(SEGT)

E-16 SMORZATORE

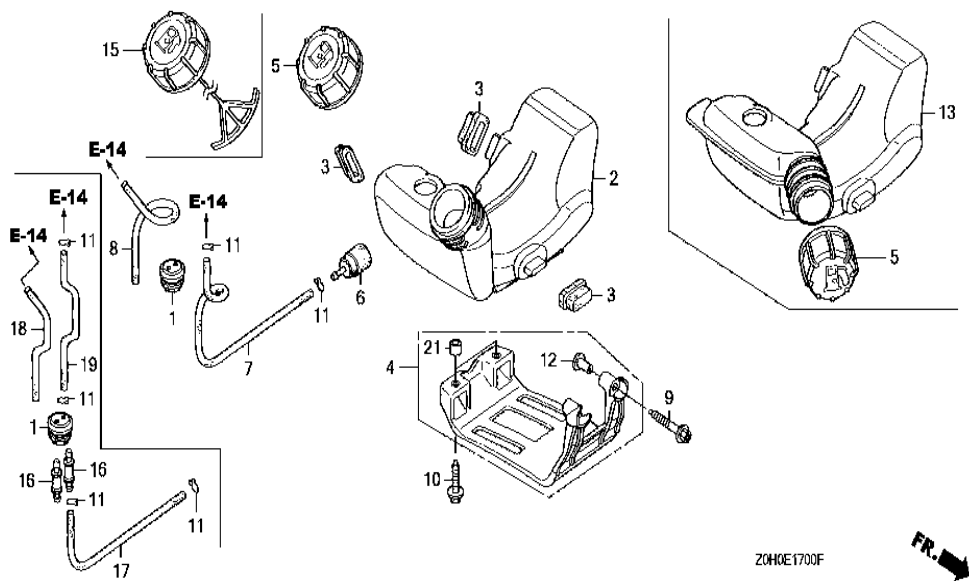


ZOH0-181600C

Ref.	Codice del particolare	Descrizione	GX25	Numero di serie
001	18310-ZOH-000	MARMITTA COMP.	1	
004	18515-ZOH-000	GUIDA, SC. ARIA	1	
005	90001-ZOH-003	BULLONE PRIGIONIERO 2.5X42	2	
006	90011-ZOH-003	BULLONE A ESAGONO INCASSATO 5X10(CT)	1	
008	90136-SM4-901	DADO A CHIUSURA AUTOMATICA 5MM	2	

GX25(SEGT)

E-17 SERBATOIO COMBUSTIBILE



Z0H0E1700F

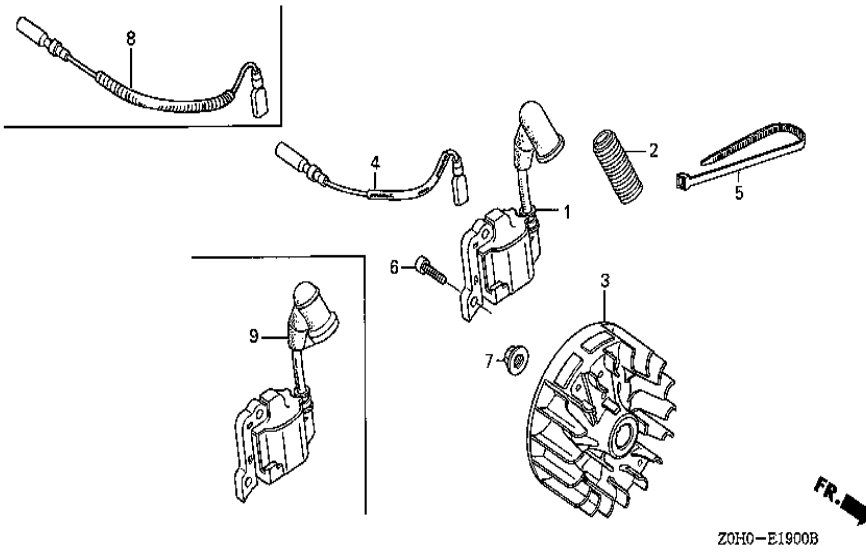
FR. →

Ref.	Codice del particolare	Descrizione	GX25	Numero di serie
001	17504-ZM3-003	BOCCOLA ISOLANTE TUBO CARBURANTE	1	
002	17511-ZOH-013	SERBATOIO CARBURANTE	1	1272524
002	17511-ZOH-023	SERBATOIO CARBURANTE	1	1272525
003	17533-ZOH-000	PARTE DI GOMMA, POMPA DI ALIMENTAZIONE	3	
004	17555-ZOH-010	PROTETTORE, SERBATOIO	1	
006	17672-ZOH-003	FILTRO, CARBURANTE	1	1272525
006	17672-ZM3-003	FILTRO, CARBURANTE	1	1272524
007	17701-ZOH-003	TUBO SERBATOIO CARBURANTE	1	
008	17702-ZOH-003	TUBO DI RITORNO DEL CARBURANTE	1	
009	90010-ZOH-003	BULLONE A ESAGONO INCASSATO 5X30	2	
010	90018-ZOH-003	BULLONE A ESAGONO INCASSATO 5X16	2	
011	91401-ZM3-003	CLIP, TUBO	2	
012	91501-ZOH-000	COLLETO, GUARDIA SERBATOIO	2	

<u>Ref.</u>	<u>Codice del particolare</u>	<u>Descrizione</u>	<u>GX25</u>	<u>Numero di serie</u>
015	17620-ZM3-816	ASS. TAPPO SERBATOIO CARBURANTE	1	
021	91506-ZM3-000	COLLETTO A, COPERTURA TESTA	2	

GX25(SEGT)

E-19 VOLANO

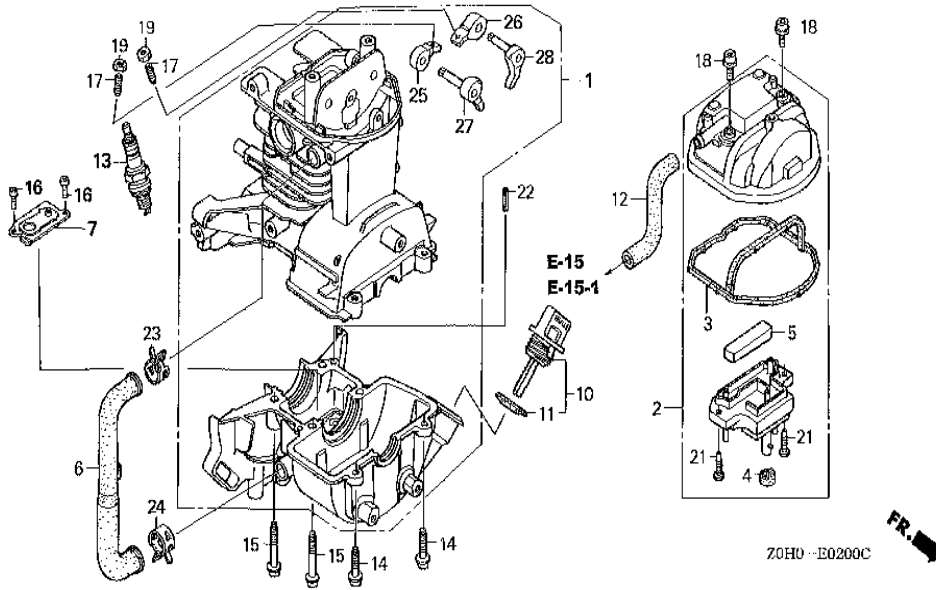


ZOH0-E1900B

Ref.	Codice del particolare	Descrizione	GX25	Numero di serie
003	31110-ZOH-003	ROTORE COMP.	1	
004	32195-ZOH-000	CAVO INTERRUPTORE ARRESTO	1	
006	90012-ZOH-005	BULLONE A ESAGONO INCASSATO 4X14	2	
007	90355-427-770	DADO A COLLETTO 7MM	1	
009	30500-ZOH-013	ASS. BOBINA ACCENSIONE	1	1356415
009	30500-ZOH-023	ASS. BOBINA ACCENSIONE	1	1356416

GX25(SEGT)

E-2 GRUPPO CARTER

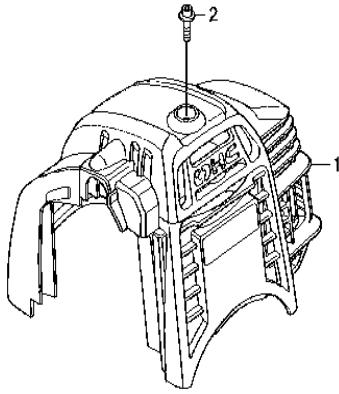


Ref.	Codice del particolare	Descrizione	GX25	Numero di serie
001	10100-ZOH-425	GRUPPO CARTER	1	
002	12310-ZOH-010	COPERCHIO TESTATA	1	
003	12312-ZOH-300	SIGILLO, COPERTURA TESTA	1	
004	12314-ZOH-300	ANELLO DI GOMMA, COPERTURA TESTA	1	
005	12367-ZOH-000	FILTRO SFIATO	1	
006	15422-ZOH-000	TOBO OLIO	1	
007	15510-ZOH-000	ARREDO DI MONT. LAMIERA, VALVOLA USCITA	1	
010	15600-ZFO-003	ASS. TAPPO FORO IMMISSIONE OLIO	1	
011	15625-ZE1-003	GUARNIZIONE TAPPO FORO IMMISSIONE OLIO	1	
012	15721-ZOH-000	TUBO DI SFIATO	1	
013	31914-ZOH-003	CANDELA (CMR4H)(NGK)	(1)	
013	31915-ZOH-003	CANDELA (CMR5H)(NGK)	1	
013	31916-ZOH-003	CANDELA (CMR6H)(NGK)	(1)	

<u>Ref.</u>	<u>Codice del particolare</u>	<u>Descrizione</u>	<u>GX25</u>	<u>Numero di serie</u>
014	90009-Z0H-003	BULLONE A ESAGONO INCASSATO 5X20	2	
015	90010-Z0H-003	BULLONE A ESAGONO INCASSATO 5X30	4	
016	90013-Z0H-004	VITE CON TESTA A BOTTONE 4X8	2	
017	90017-Z0H-000	VITE DI REGISTRO PUNTERIA	2	
018	90019-Z0H-003	BULLONE A ESAGONO INCASSATO 5X12	2	
019	90206-ZM3-000	DADO DI REGISTRO PUNTERIA	2	
021	93901-34320-	VITE AUTOFILETTANTE 4X12	2	
022	94305-40102-	MOLLA GRANO 4X10	1	
023	95002-4120008	MORSADI TUBO (D12)	1	
024	95002-4130004	MORSADI TUBO (D13)	1	
025	14431-Z0H-003	BRACCIO BILANCIERE VALVOLA ASPIRAZIONE	1	
026	14441-Z0H-003	BRACCIO BILANCIERE VALVOLA SCARICO	1	
027	14730-Z0H-000	COMP. SOLLEVATORE, VALVOLA IMMISSIONE	1	
028	14740-Z0H-000	COMP. SOLLEVATORE, VALVOLA SCARICO	1	

GX25(SEGT)

E-27 COPERTURA SOPRA



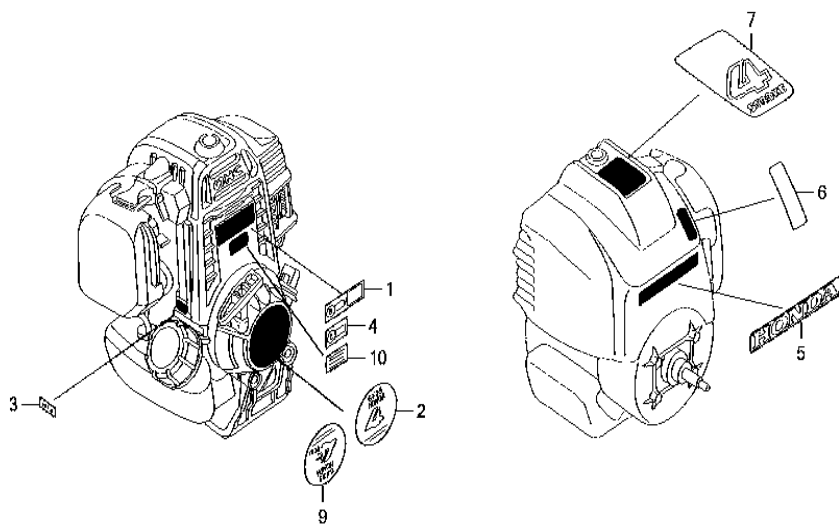
Z0H0E2700C



Ref.	Codice del particolare	Descrizione	GX25	Numero di serie
001	19720-Z0H-000ZC	COMP. COPERTURA DI SOPRA *T92*	1	
002	90015-Z0H-003	BULLONE, COPERTURA SOPRA	1	

GX25(SEGT)

E-28 ETICHETTA

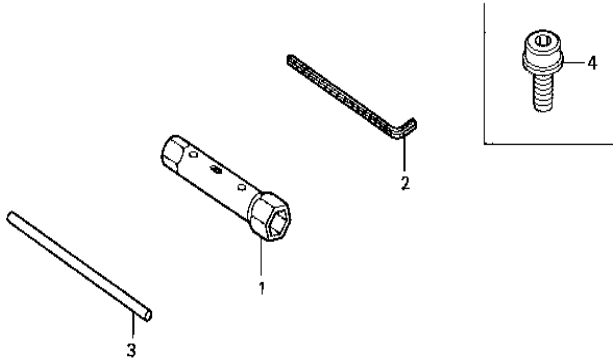


ZOH0E2800G

Ref.	Codice del particolare	Descrizione	GX25	Numero di serie
002	87521-ZOH-000	MARCHIO FREGIO	1	
003	87601-ZOH-V10	MARCA, TIPO (SEGT)	1	
007	87660-ZOH-000	MARCHIO (4-STROKE)	1	

GX25(SEGT)

E-29 UTENSILE

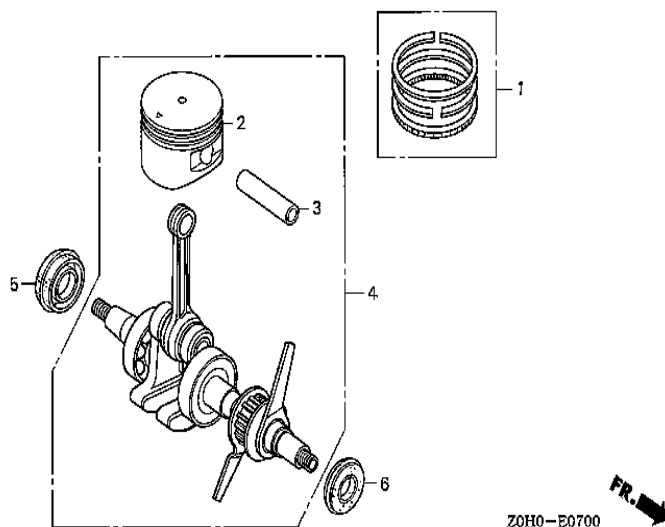


ZOH0-E2900 A

Ref.	Codice del particolare	Descrizione	GX25	Numero di serie
001	89216-045-010	CHIAVE CANDELE	(1)	
002	89221-KW3-000	CHIAVE ESAGONALE 4MM	(1)	
003	99005-01000-	ASTA A MANUBRIO	(1)	
004	90011-ZOH-811	BULLONE A ESAGONO INCASSATO 5X9	(1)	

GX25(SEGT)

E-7 ALBERO A GOMITI/PISTONE



Ref.	Codice del particolare	Descrizione	GX25	Numero di serie
001	13010-Z0H-000	INSIEME SEGMENTI	1	
002	13101-Z0H-000	PISTONE	1	
003	13111-Z0H-000	SPINOTTO	1	
004	13310-Z0H-020	ALBERO A GOMITI COMP.	1	
005	91211-Z0H-003	PARAOLIO 12X24X5	1	
006	91212-Z0H-003	PARAOLIO 10X20X5	1	